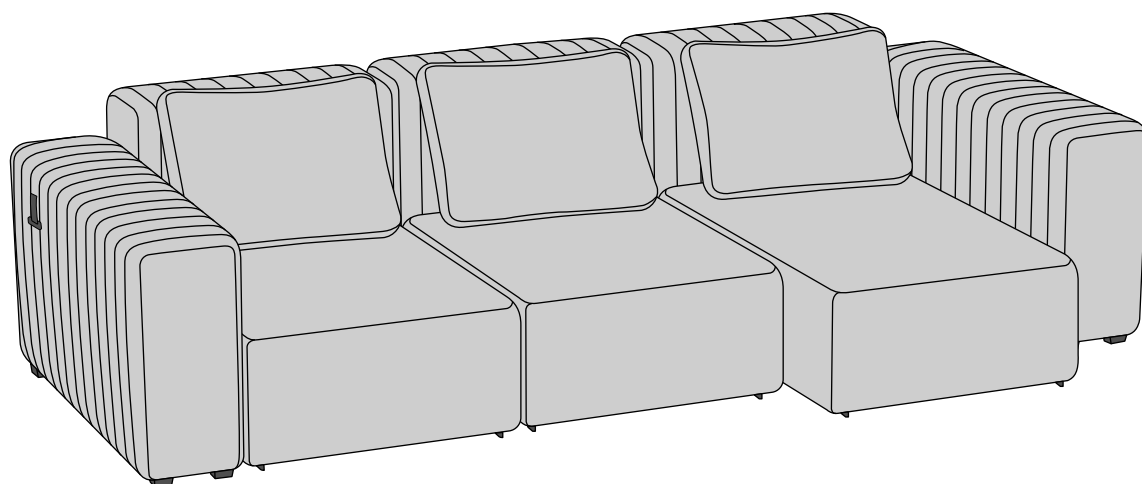


СХЕМА СКЛАДАННЯ

ROLANDO

КУТОВИЙ ДИВАН



При розпакуванні обережно використовуйте гострі інструменти, щоб не пошкодити виріб під упаковкою.

Для монтажу вам знадобиться 1 помічник та наступні інструменти:
- ріжковий ключ 13.

Болти

M8 x 80
4 шт



Шайби

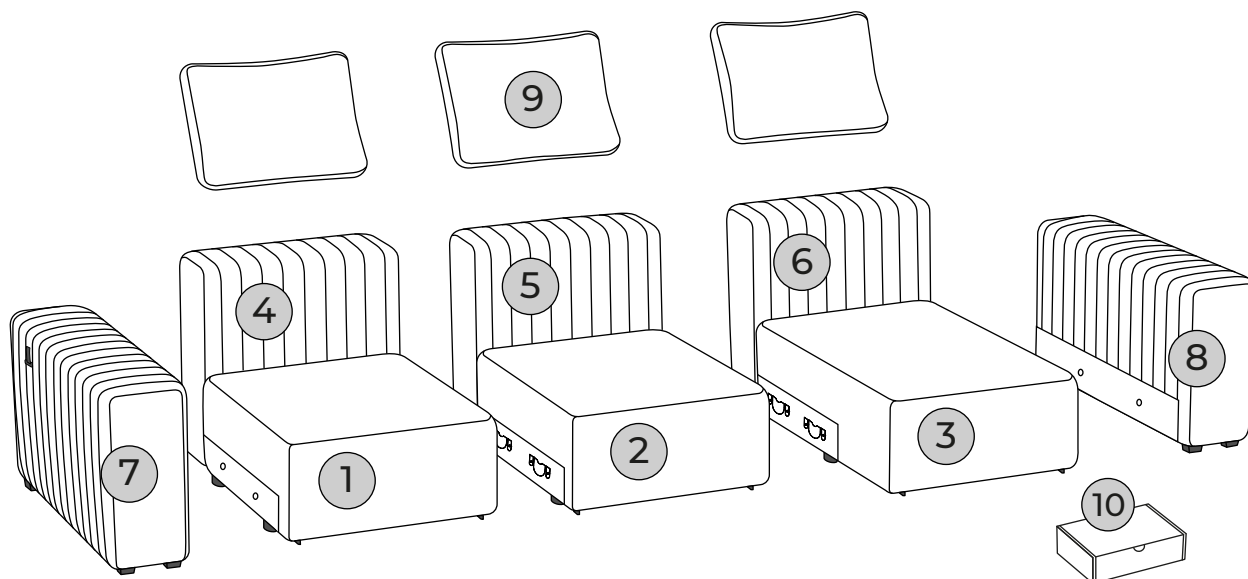
M8
4 шт



SOFALINO

1

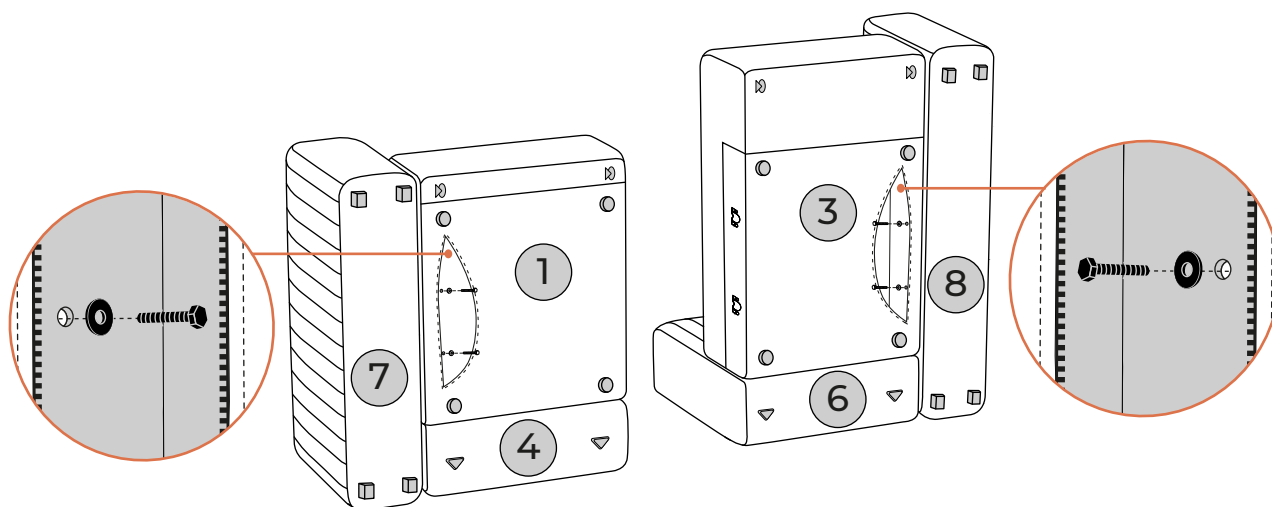
Розпакуйте та розкладіть всі деталі дивану.



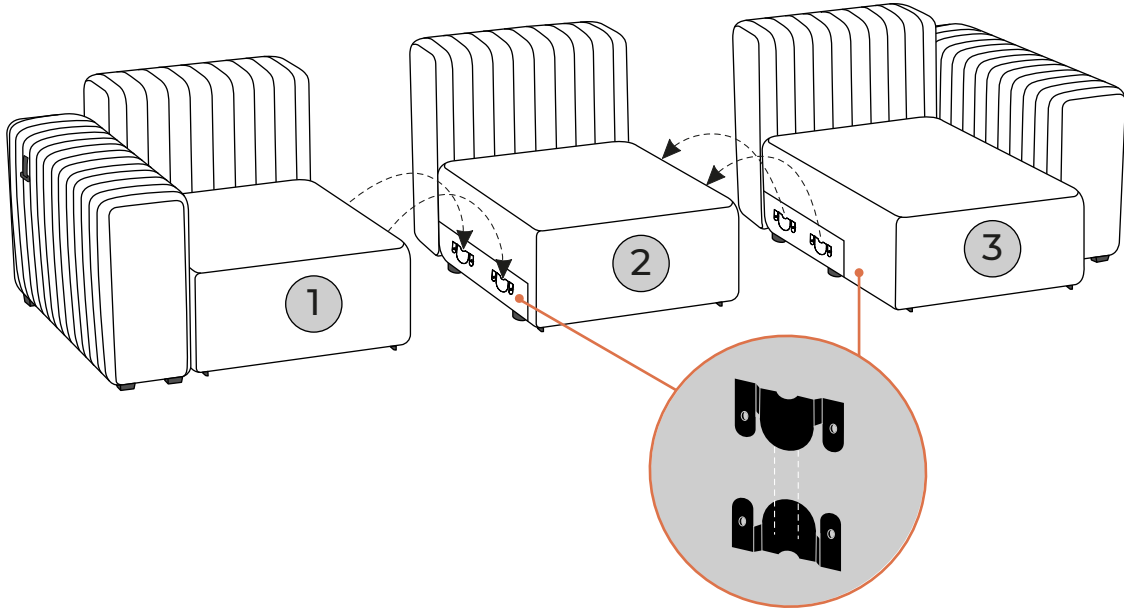
1,2,3 - коробки ; 4,5,6 - спинки; 7- ліва боковина; 8 - права боковина ;
9 - подушки; 10 - коробка з фурнітурою;

2

Короби ① та ③ покладіть спинками ④ та ⑥ на підлогу, прилаштуйте боковини ⑦ та ⑧ до коробів, з'єднайте болтами М8х80(по 2шт на боковину) з гайками через змійки замки.

**SOFALINO**

1 З'єднайте коробки ①, ② та ③ між собою. Для цього рухом зверху донизу зафіксуйте деталі за допомогою металевих зачіпів.



2 Диван готовий до експлуатації.

