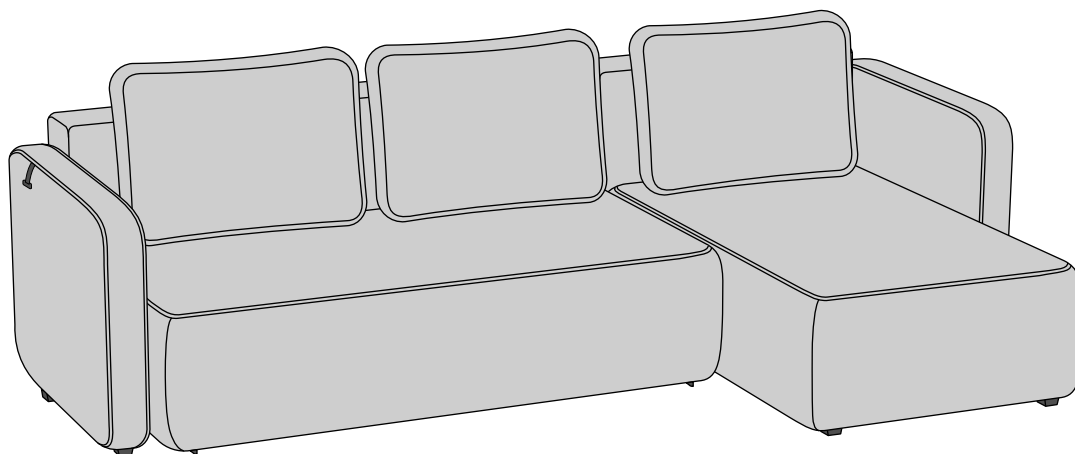


СХЕМА СКЛАДАННЯ

MARIO

КУТОВИЙ ДИВАН



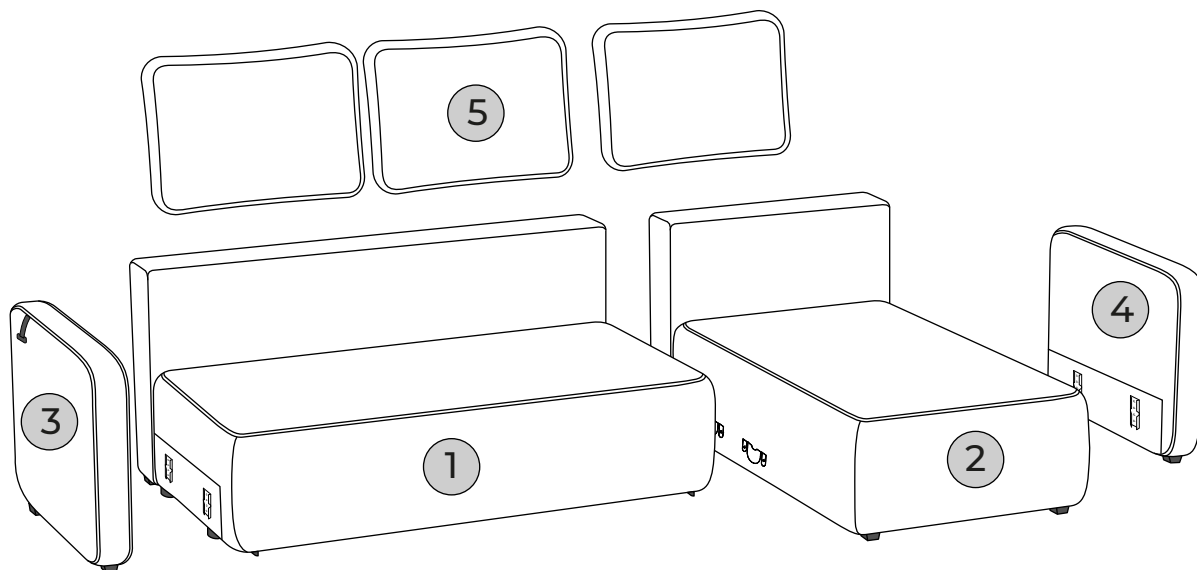
При розпакуванні обережно використовуйте гострі інструменти, щоб не пошкодити виріб під упаковкою.

Для монтажу вам знадобиться 1 помічник

SOFALINO

1

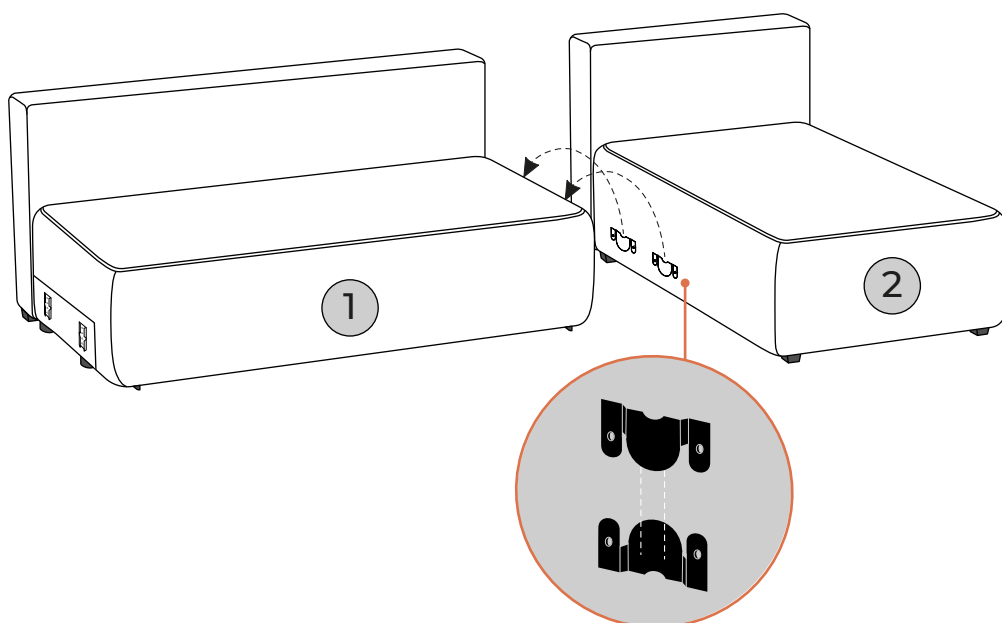
Розпакуйте та розкладіть всі деталі дивану.



1 - лівий короб ; 2 - правий короб ; 3 - ліва боковина ;
4 - права боковина ; 5 - подушки ;

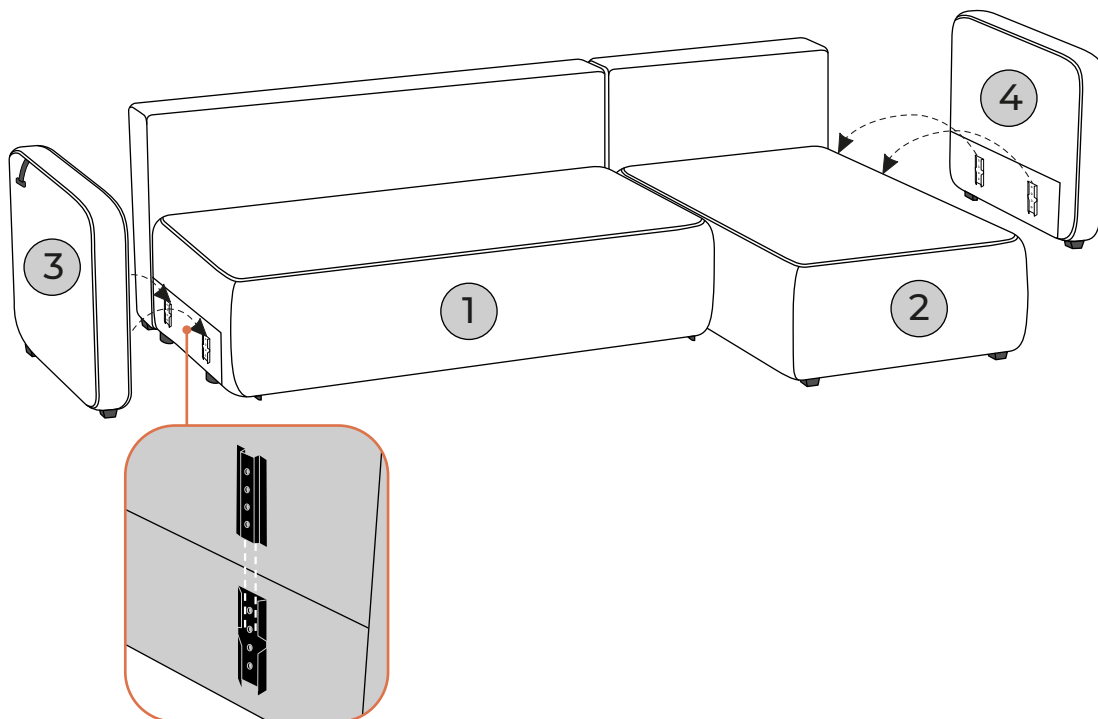
2

Скріпіть коробки ① та ② між собою металевими зачіпами рухом зверху вниз.

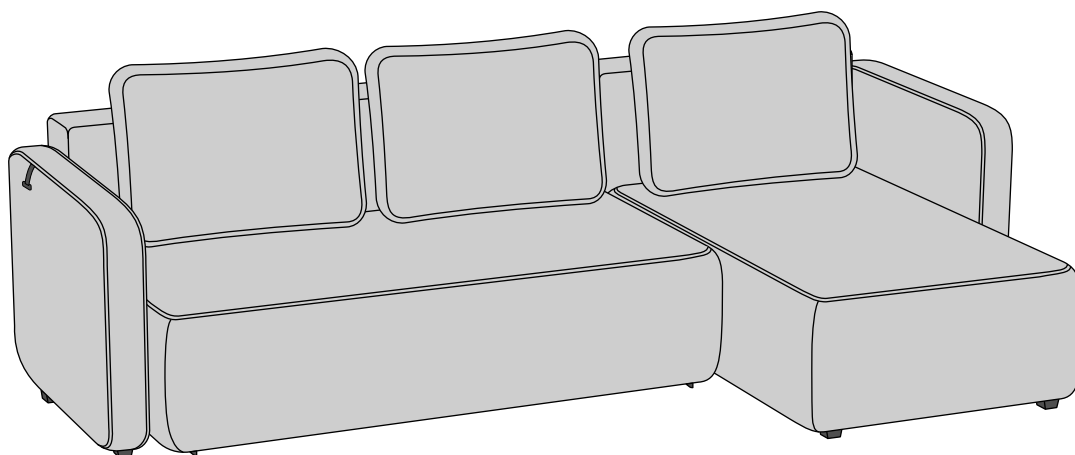


SOFALINO

3 З'єднайте боковини ③ та ④ з коробами ① та ② металевими зачіпками рухом зверху вниз.



2 Диван готовий до експлуатації.



sofalino.com.ua

SOFALINO