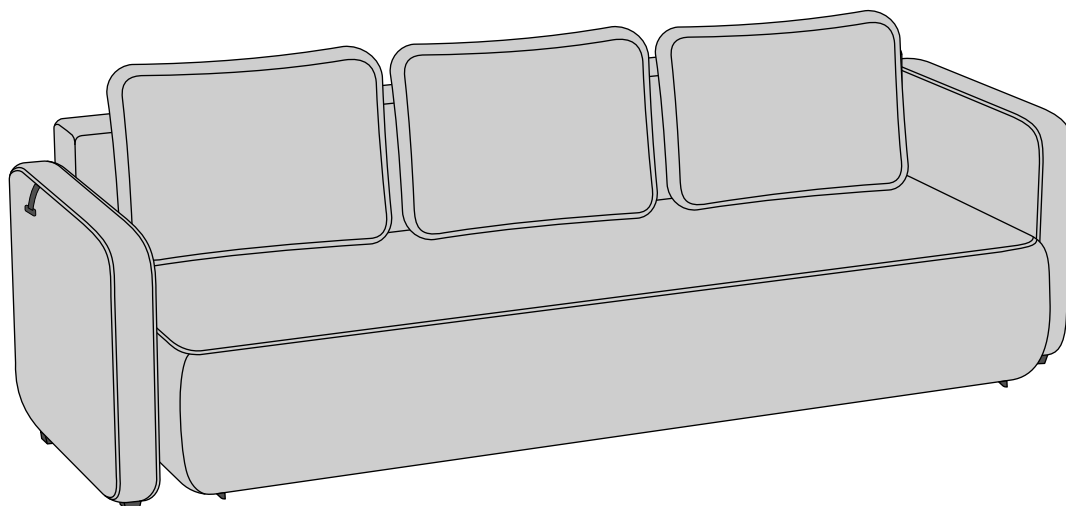


СХЕМА СКЛАДАННЯ

MARIO

ДИВАН



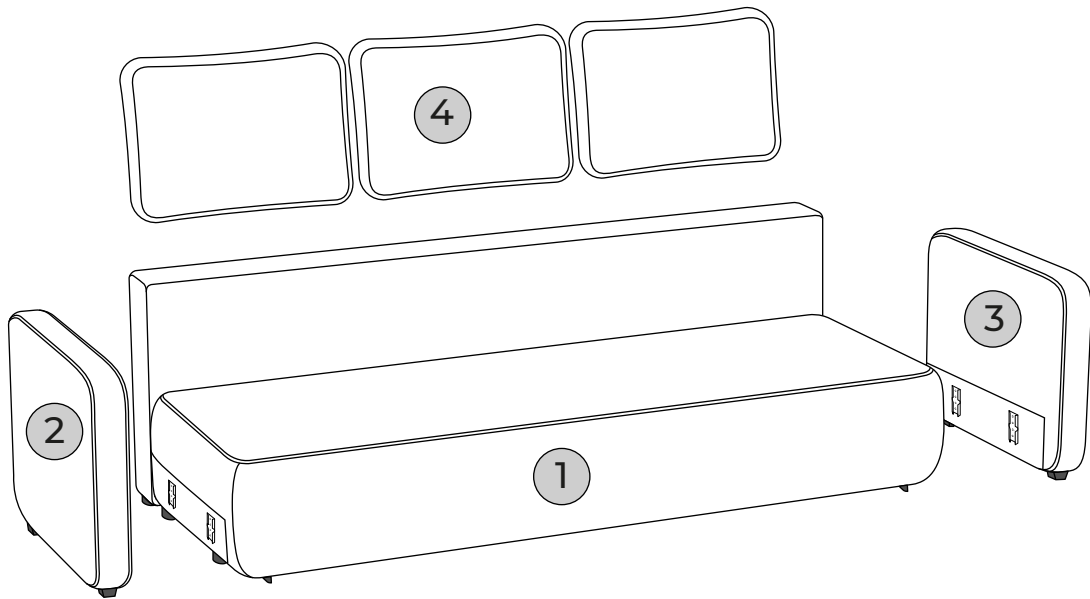
При розпакуванні обережно використовуйте гострі інструменти, щоб не пошкодити виріб під упаковкою.

Для монтажу вам знадобиться 1 помічник.

SOFALINO

1

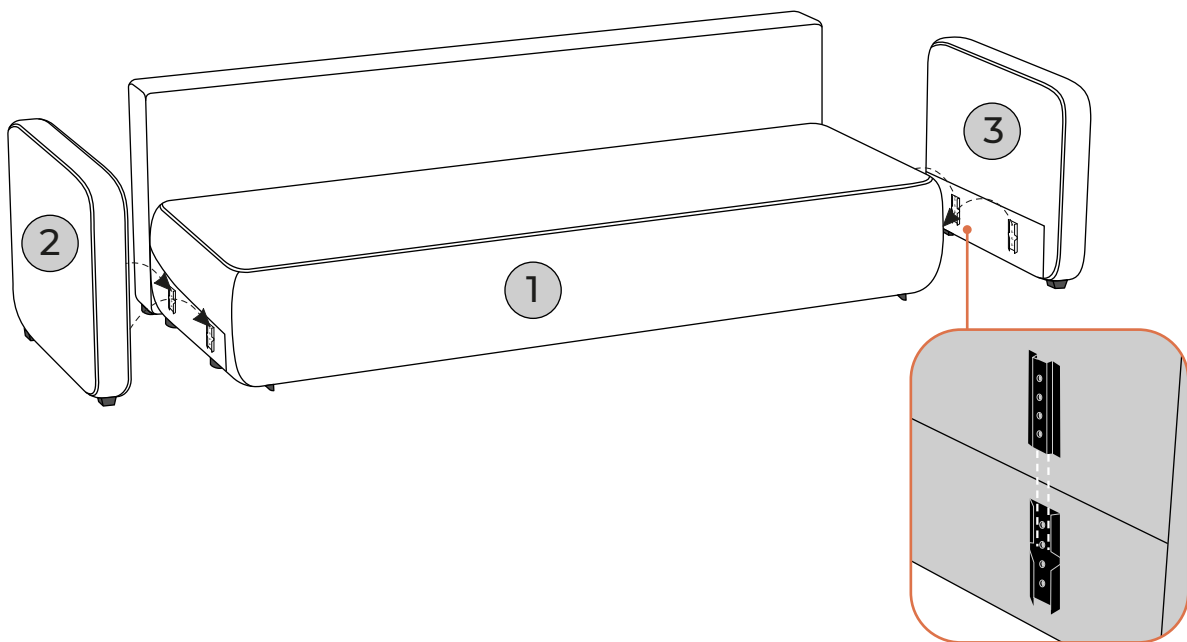
Розпакуйте та розкладіть всі деталі дивану.



1 - короб; 2 - ліва боковина; 3 - права боковина; 4 - подушки;

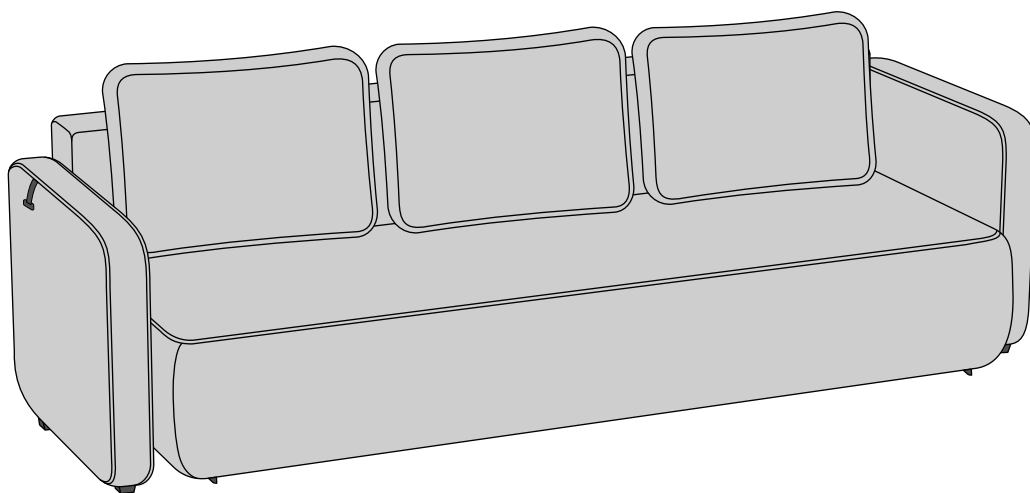
2

Прикріпіть боковини (2) та (3) до короба (1) на металеві зачіпи рухом зверху вниз.



SOFALINO

3 Диван готовий до експлуатації.



sofalino.com.ua

SOFALINO