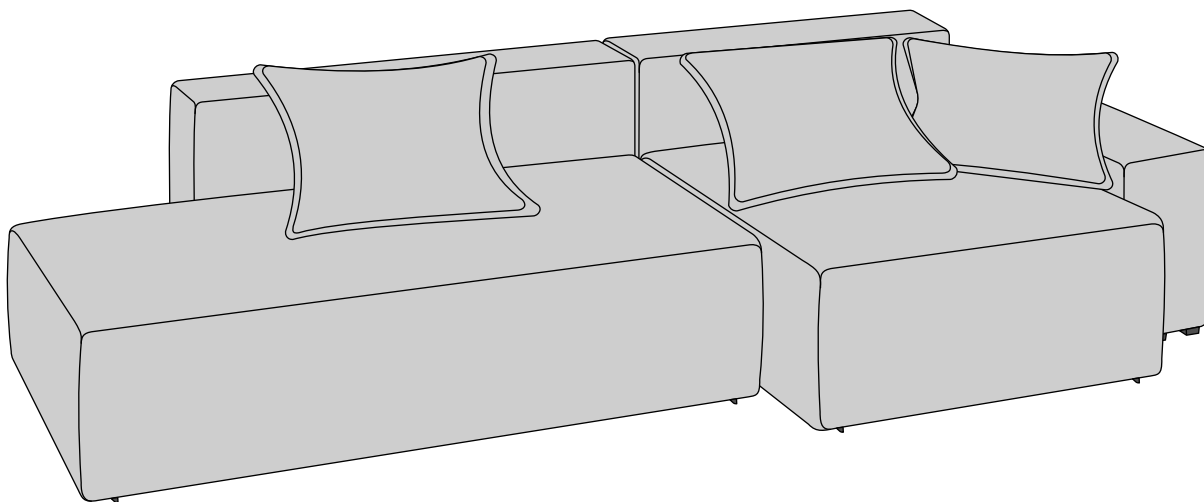


СХЕМА СКЛАДАННЯ

VENITO

КУТОВИЙ ДИВАН



При розпакуванні обережно використовуйте гострі інструменти, щоб не пошкодити виріб під упаковкою.

Для монтажу вам знадобиться 1 помічник та наступні інструменти:
- ріжковий ключ 13

Болти

M8 x 60
2 шт



Шайби

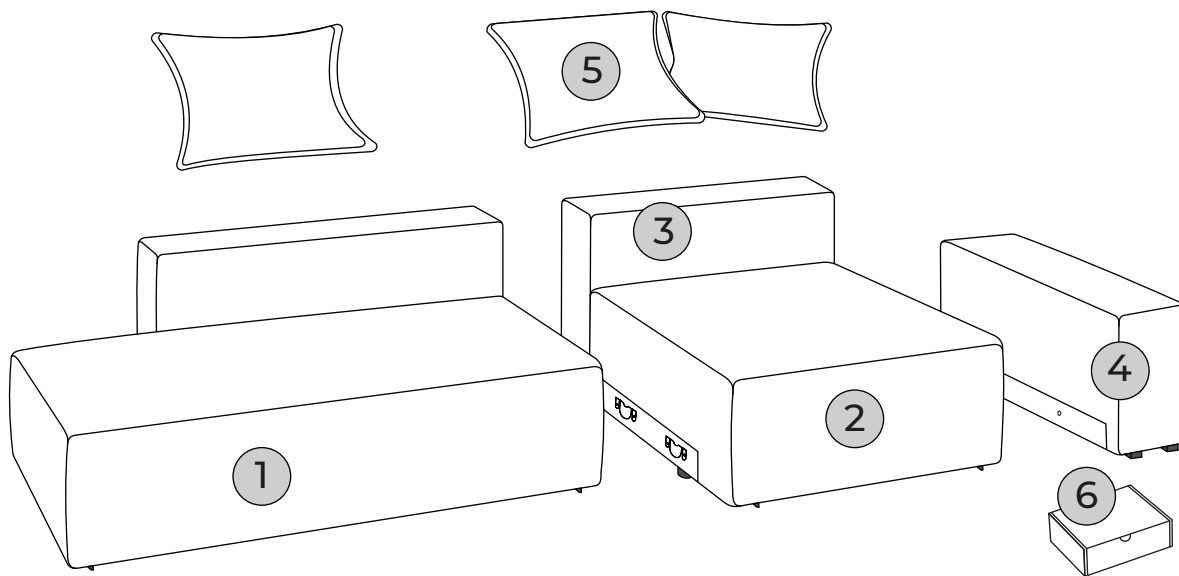
M8
2 шт



SOFALINO

1

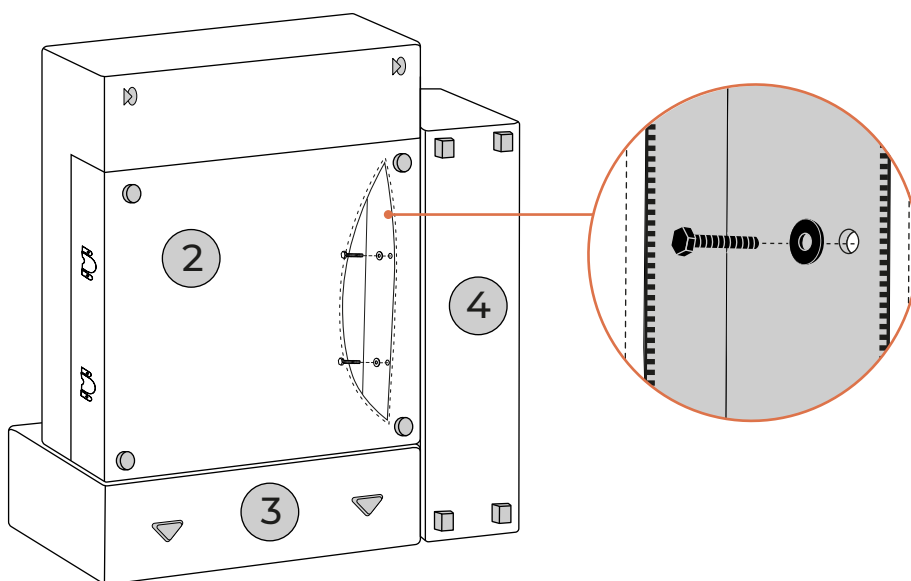
Розпакуйте та розкладіть всі деталі дивану.



1 - короб лівий; 2 - короб правий; 3 - спинка; 4 - боковина; 5 - подушки;
6 - коробка з фурнітурою;

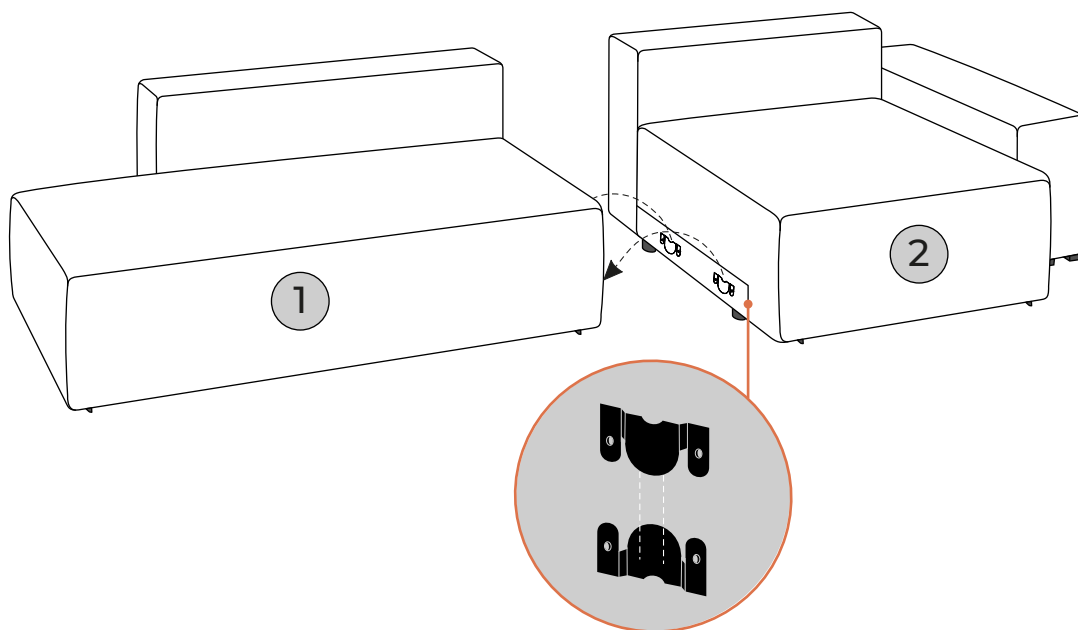
2

Короб ② покладіть спинкою ③ на підлогу, прилаштуйте боковину ④ до короба ②, з'єднайте болтами М8х60(2шт) з гайками через змійку замка.

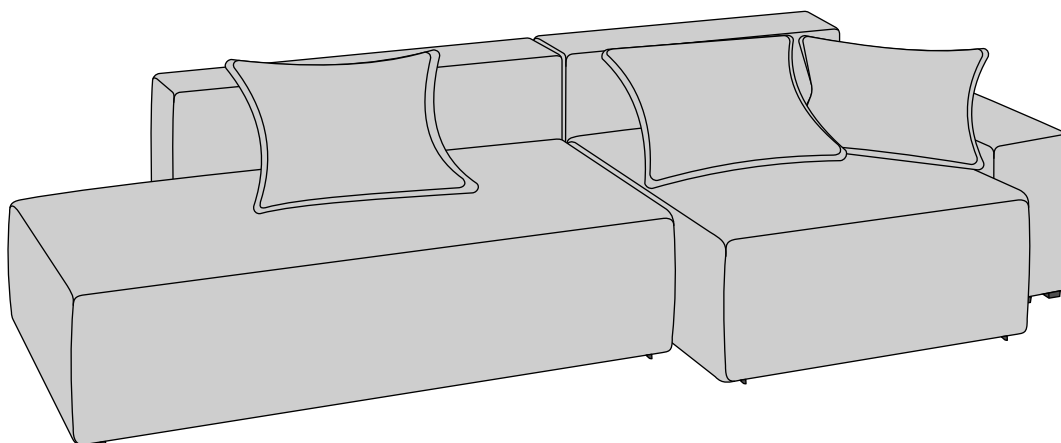


SOFALINO

3 З'єднайте короб ① та короб ② між собою. Для цього рухом зверху донизу зафіксуйте деталі за допомогою металевих зачіпів.



4 Диван готовий до експлуатації.



sofalino.com.ua

SOFALINO