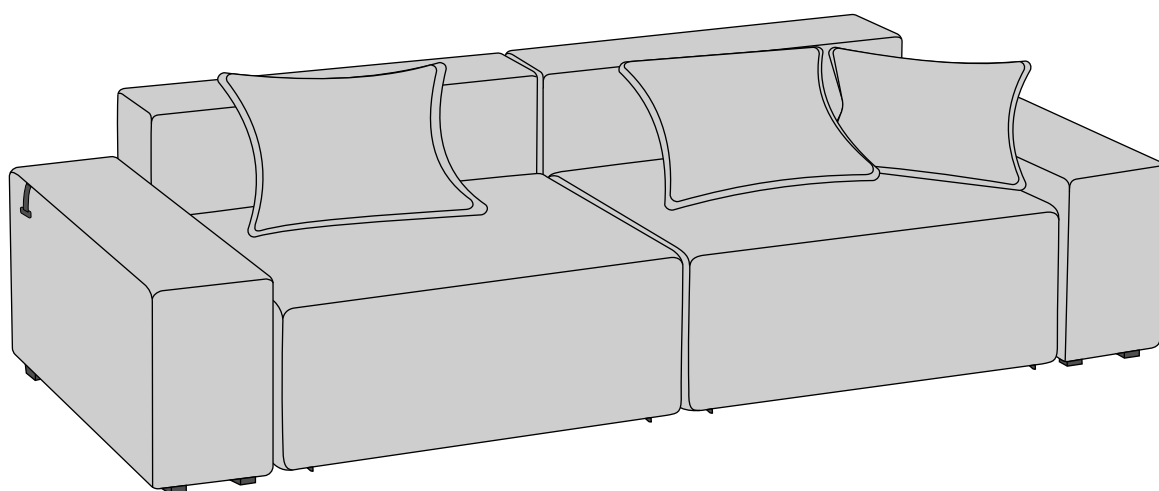


СХЕМА СКЛАДАННЯ

VENITO

диван



При розпакуванні обережно використовуйте гострі інструменти, щоб не пошкодити виріб під упаковкою.

Для монтажу вам знадобиться 1 помічник та наступні інструменти:
- ріжковий ключ 13.

Болти

M8 x 60
4 шт



Шайби

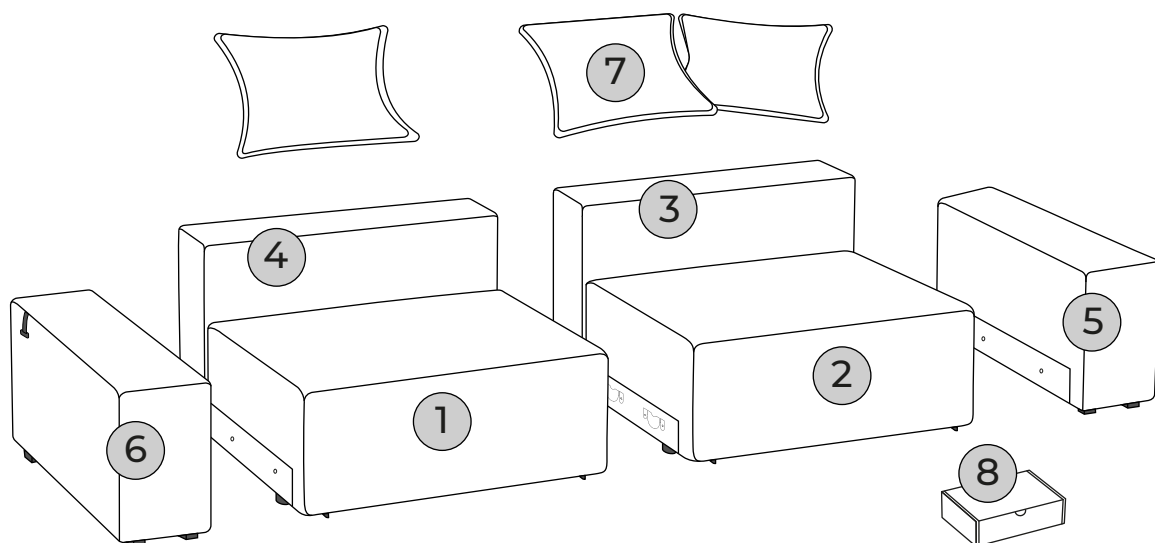
M8
4 шт



SOFALINO

1

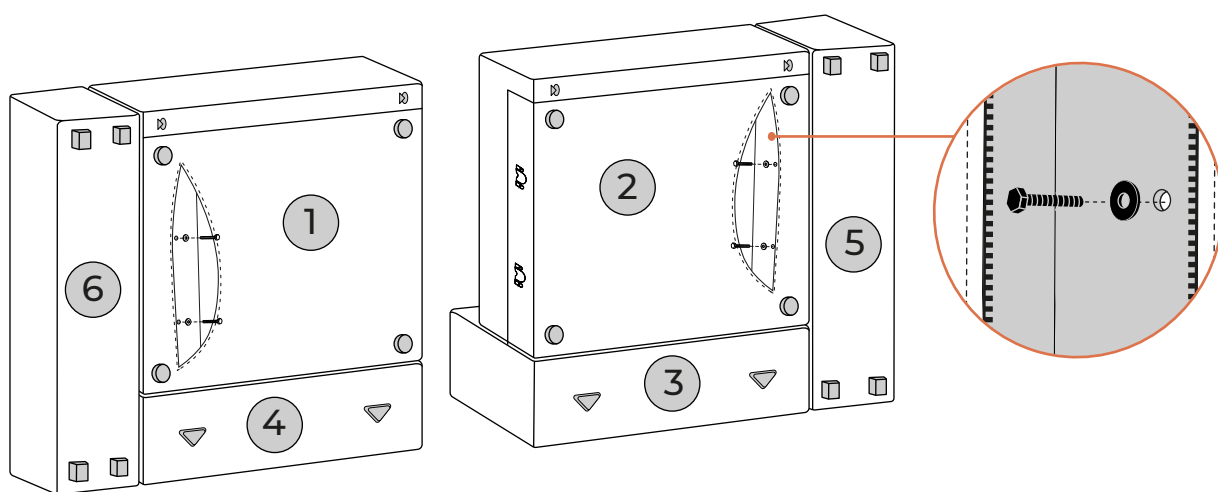
Розпакуйте та розкладіть всі деталі дивану.



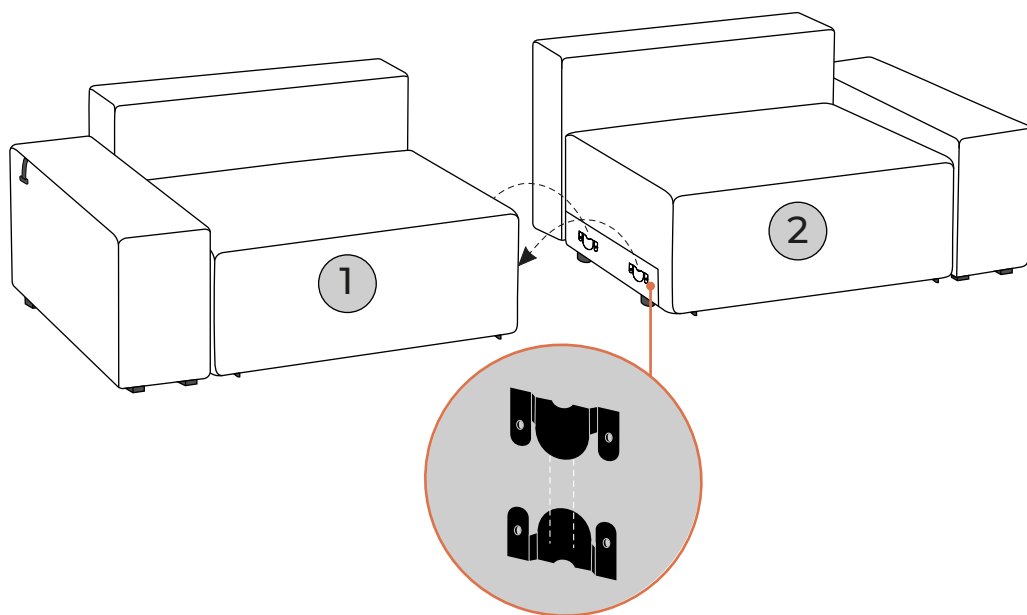
1 - короб лівий; 2 - короб правий; 3,4 - спинки; 5 - права боковина;
6 - ліва боковина; 7 - подушки; 8 - коробка з фурнітурою;

2

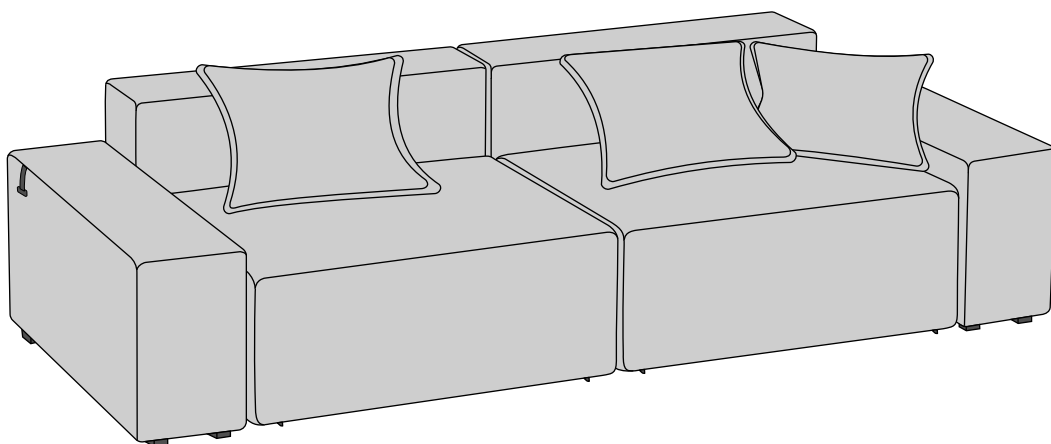
Короби ① та ② покладіть спинками ③ та ④ на підлогу, прилаштуйте боковини ⑤ та ⑥ до коробів, з'єднайте болтами M8x60(по 2шт на боковину) з гайками через змійки замки.

**SOFALINO**

3 З'єднайте короб ① та короб ② між собою. Для цього рухом зверху донизу зафіксуйте деталі за допомогою металевих зачіпів.



4 Диван готовий до експлуатації.



sofalino.com.ua

SOFALINO