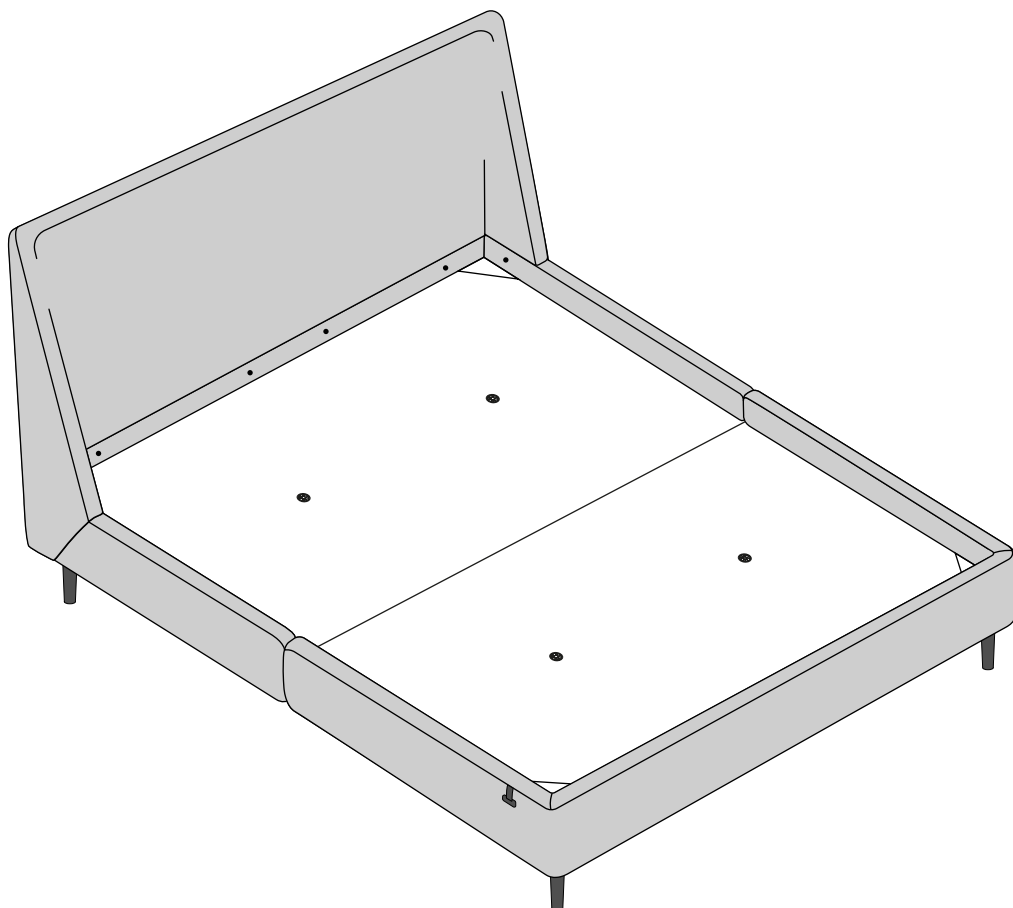


СХЕМА СКЛАДАННЯ

DANTE

ЛІЖКО



При розпакуванні обережно використовуйте гострі інструменти, щоб не пошкодити виріб під упаковкою.

Для монтажу ліжка вам знадобиться 1 помічник та наступні інструменти:
- ріжкові ключі 10 та 13.

Болти

M6 x 40
2 шт



M8 x 60
6 шт



Шайби

M6
2 шт



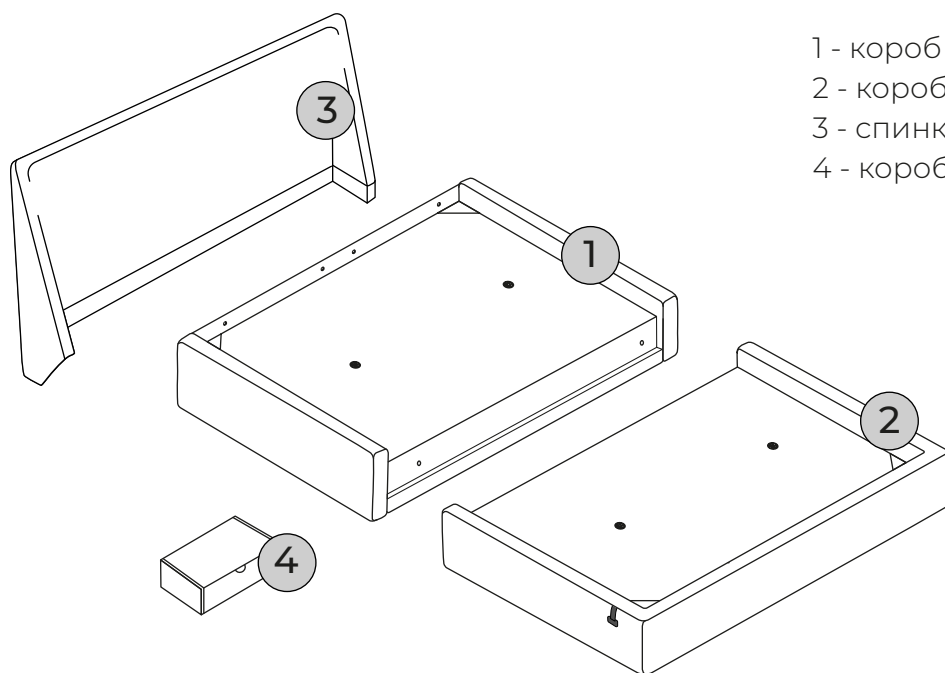
M8
6 шт



SOFALINO

1

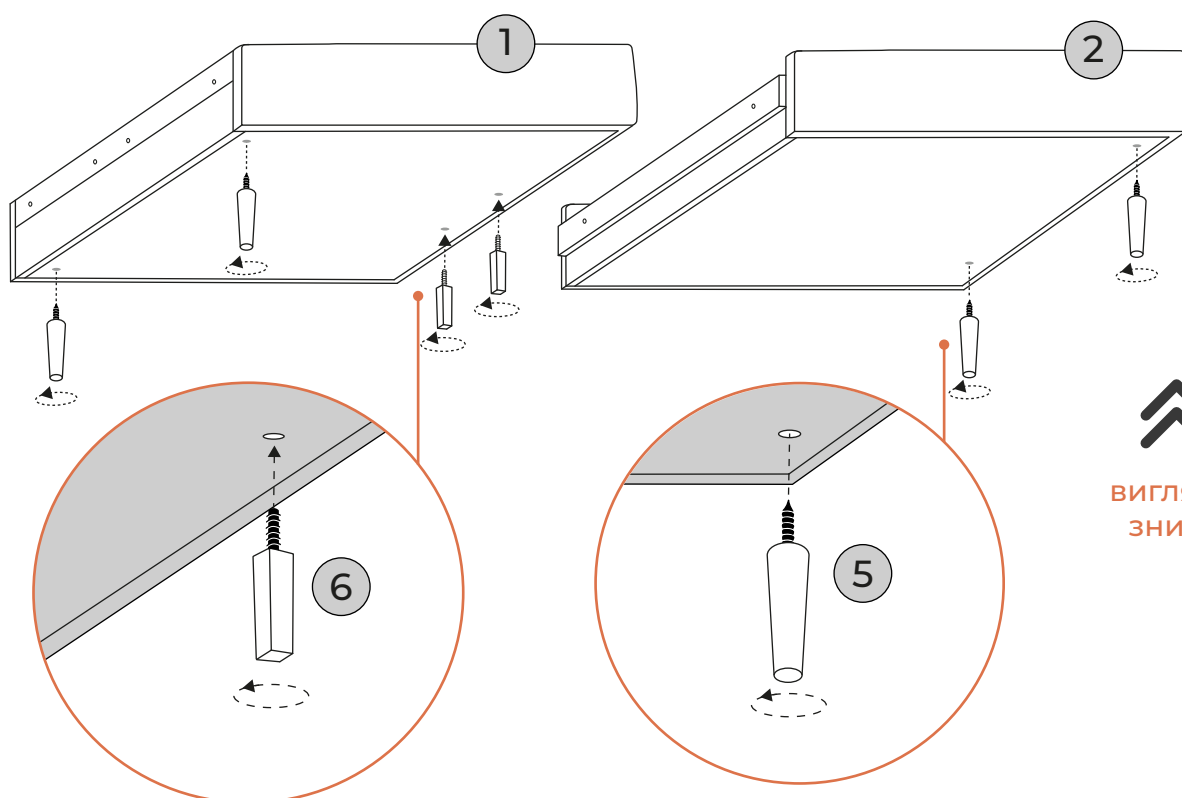
Розпакуйте та розкладіть всі деталі ліжка.



- 1 - короб верхній
- 2 - короб нижній
- 3 - спинка
- 4 - коробка з фурнітурою

2

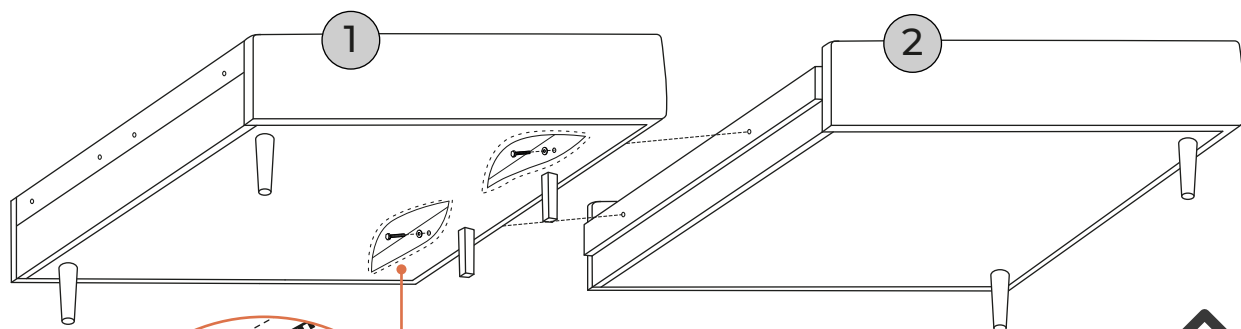
Вкрутіть задні і передні ніжки 5 до коробів.
Вкрутіть центральні ніжки 6 до короба 1.



ВИГЛЯД
ЗНИЗУ

SOFALINO

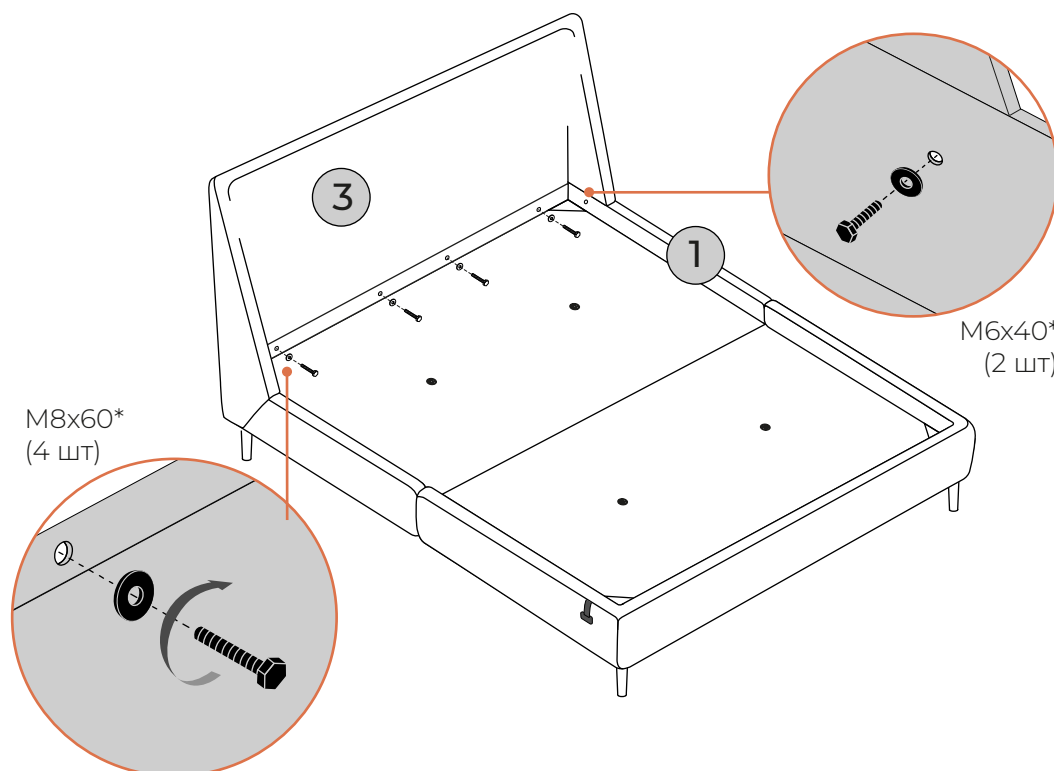
- 3** З'єднайте короби ① та ② між собою двома болтами М8х60 (2шт) з шайбами М8. Для доступу до технічних отворів відкрийте знизу короба ① змійки-замки.



ВИГЛЯД
ЗНИЗУ

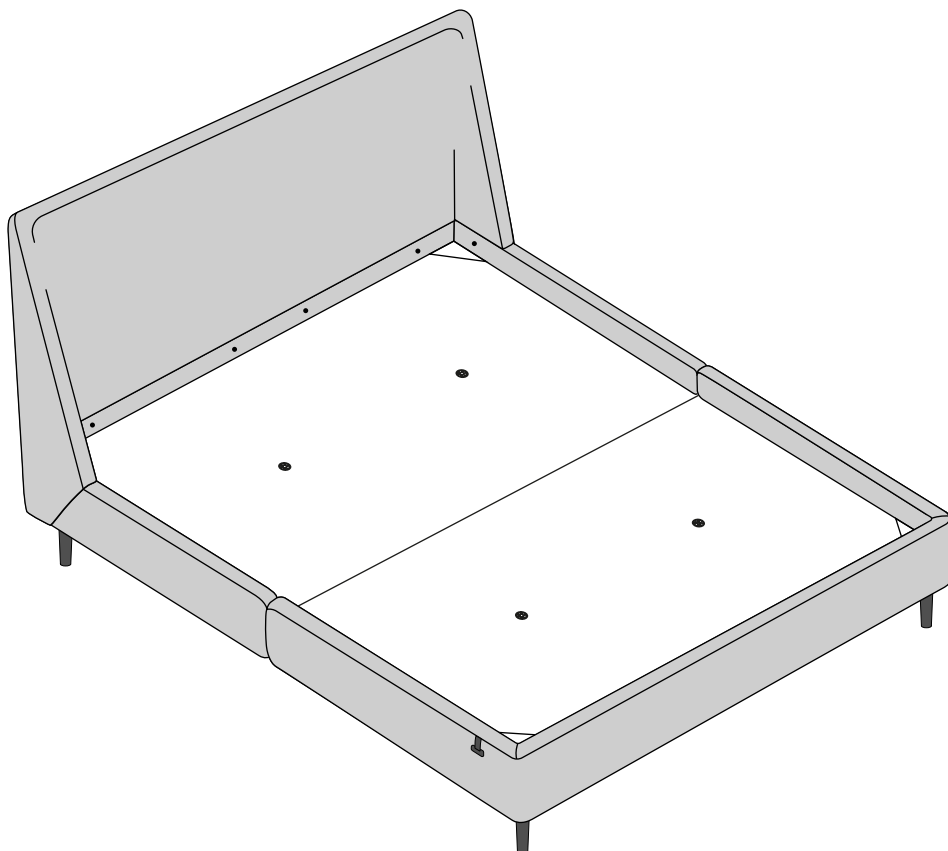
! Короби з'єднувати у горизонтальному положенні ніжками на підлозі

- 4** Прилаштуйте спинку ③ до короба ①. Зафіксуйте болтами М8х60(4шт) з шайбами М8. Після чого закріпіть бокові елементи спинки по 1 болту М6х40 з шайбами М6 для кожної з сторін.



SOFALINO

5 Ліжко готове до експлуатації



sofalino.com.ua

SOFALINO