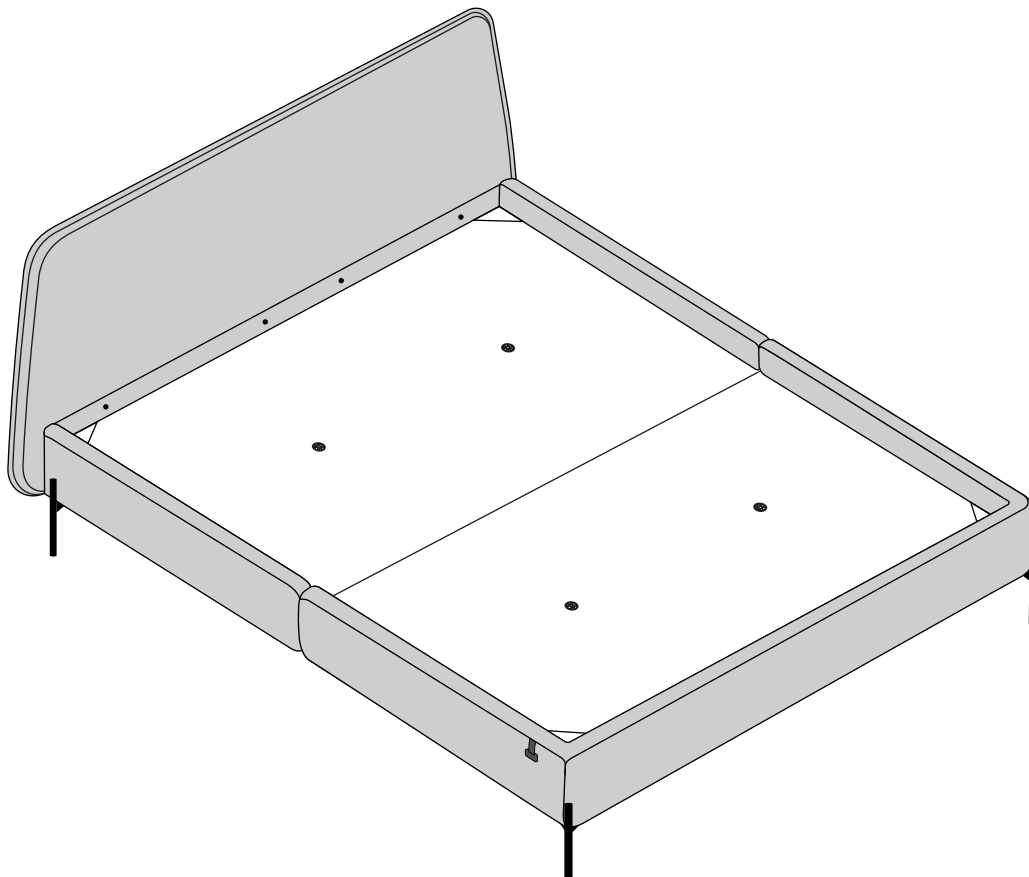


СХЕМА СКЛАДАННЯ

АМАТО

ліжко



При розпакуванні обережно використовуйте гострі інструменти, щоб не пошкодити виріб під упаковкою.

Для монтажу ліжка вам знадобиться 1 помічник та наступні інструменти:
- ріжковий ключ 13.

Болти

M8 x 60
6 шт



M8x 80
2 шт



Шайби

M8
8 шт



Шурупи

4x40
12 шт



Гвинти

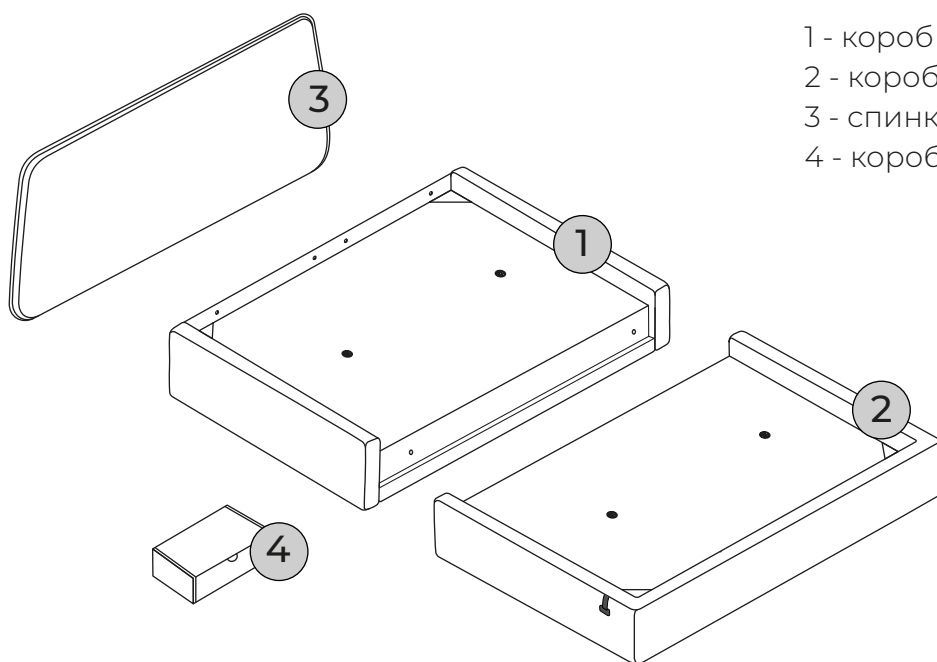
6x45
8 шт



SOFALINO

1

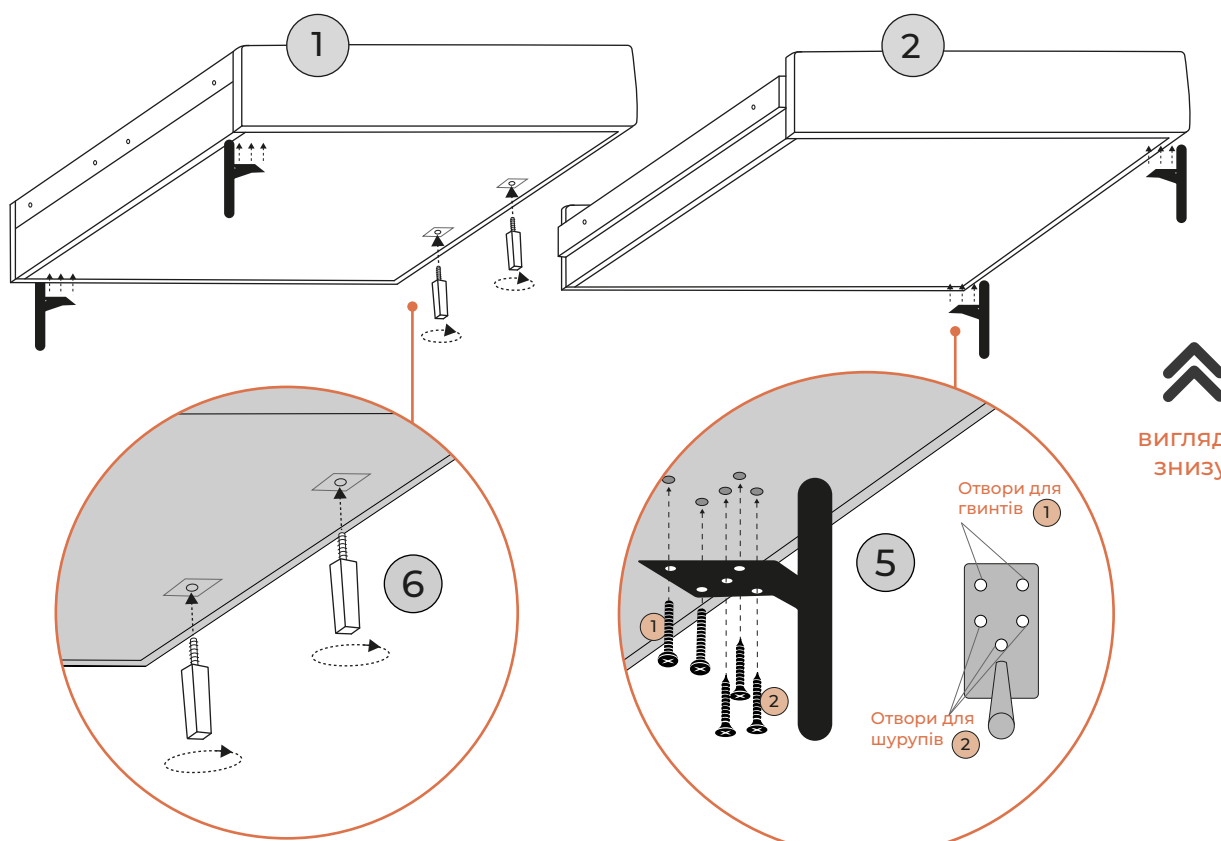
Розпакуйте та розкладіть всі деталі ліжка.



- 1 - короб верхній
- 2 - короб нижній
- 3 - спинка
- 4 - коробка з фурнітурою

2

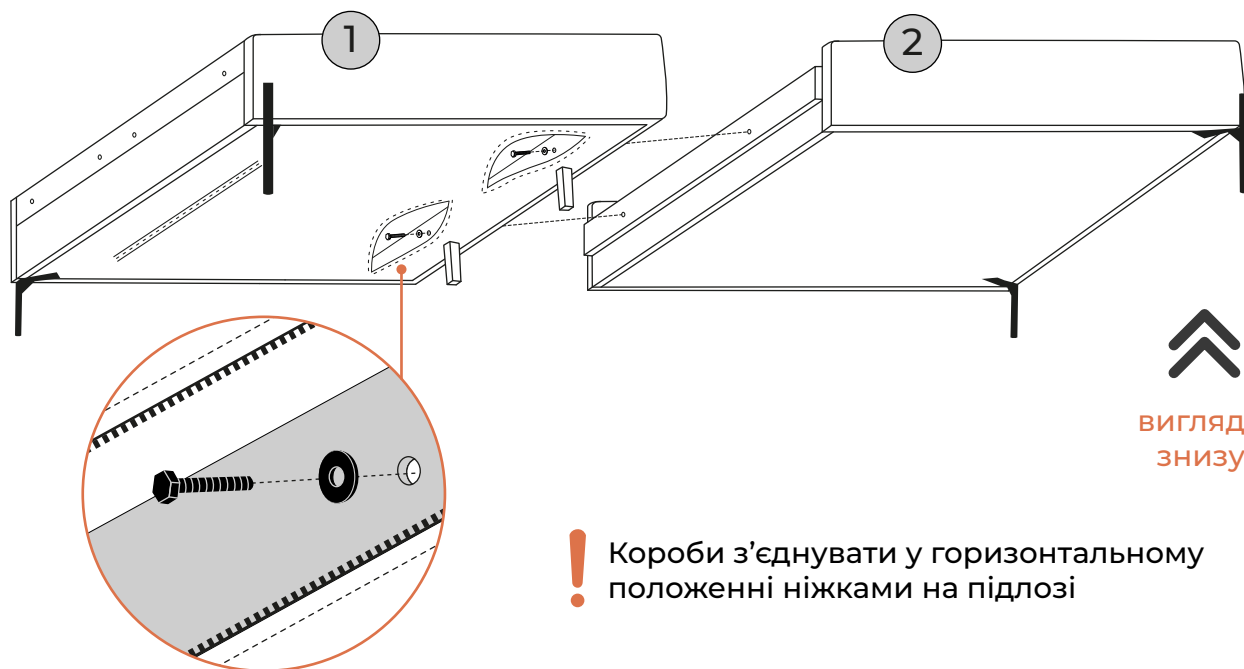
Закріпіть задні і передні ніжки (5) за допомогою гвинтів(6x45) та шурупів(4x40). Врутіть центральні ніжки (6).



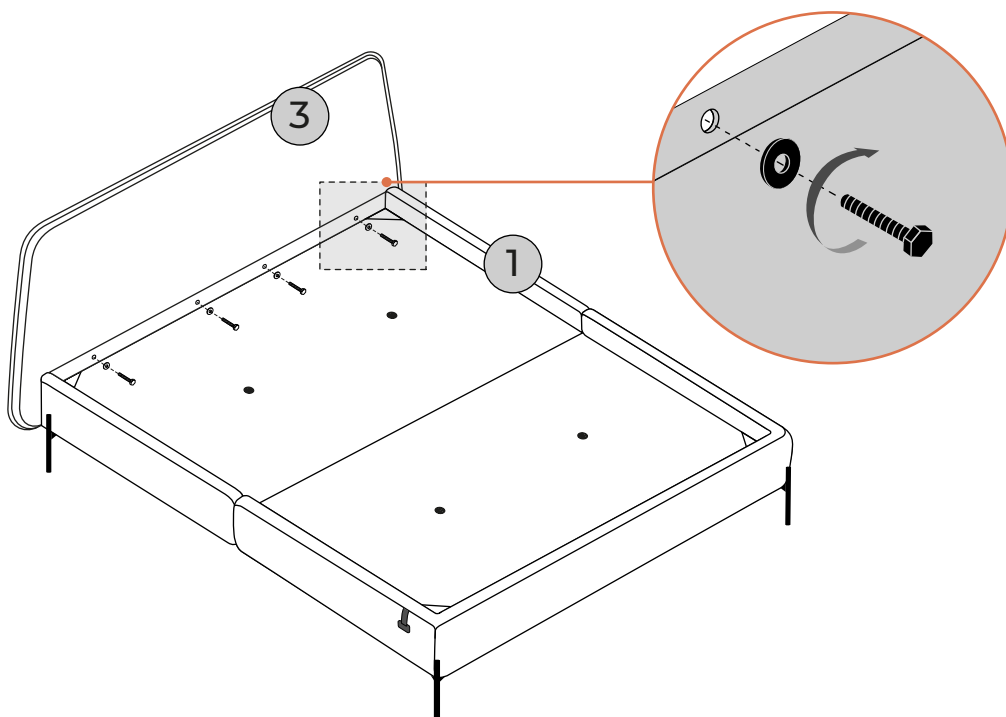
↑↑
ВИГЛЯД
ЗНИЗУ

SOFALINO

- 3** З'єднайте коробки ① та ② між собою двома болтами М8х60 з шайбами М8. Для доступу до технічних отворів відкрийте знизу коробка ① змійки замки.

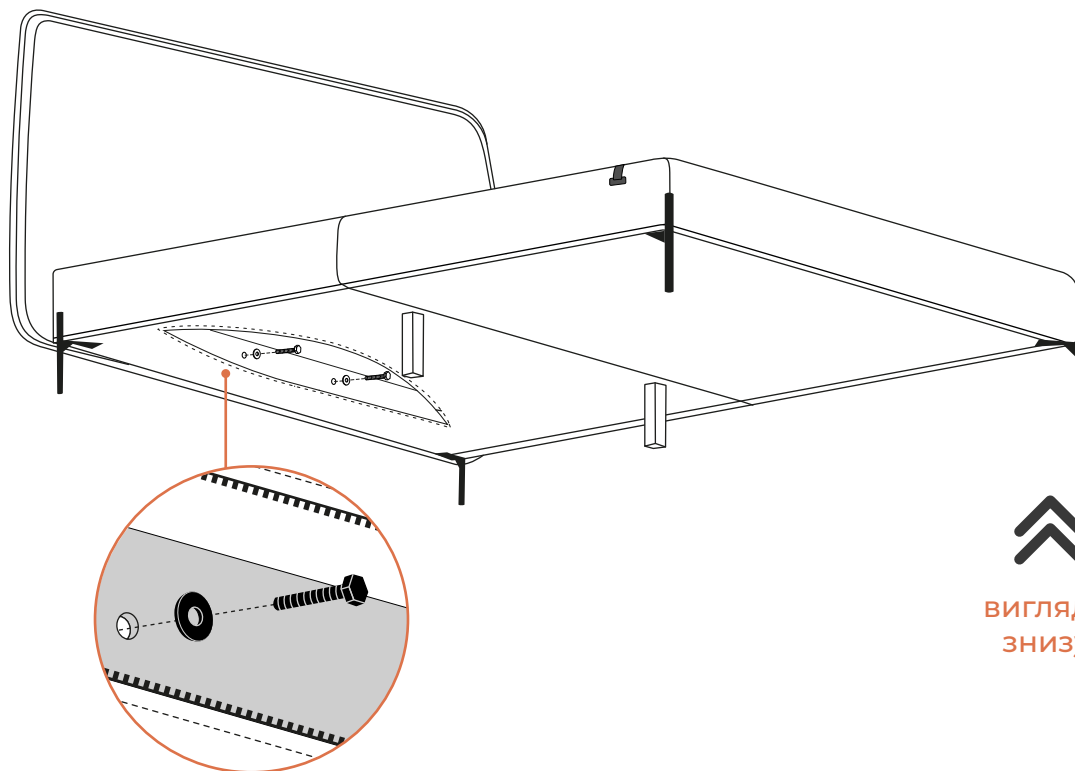


- 4** Прилаштуйте спинку ③ до коробка ①. Вверху зафіксуйте болтами М8х60 (4 шт) з шайбами М8.

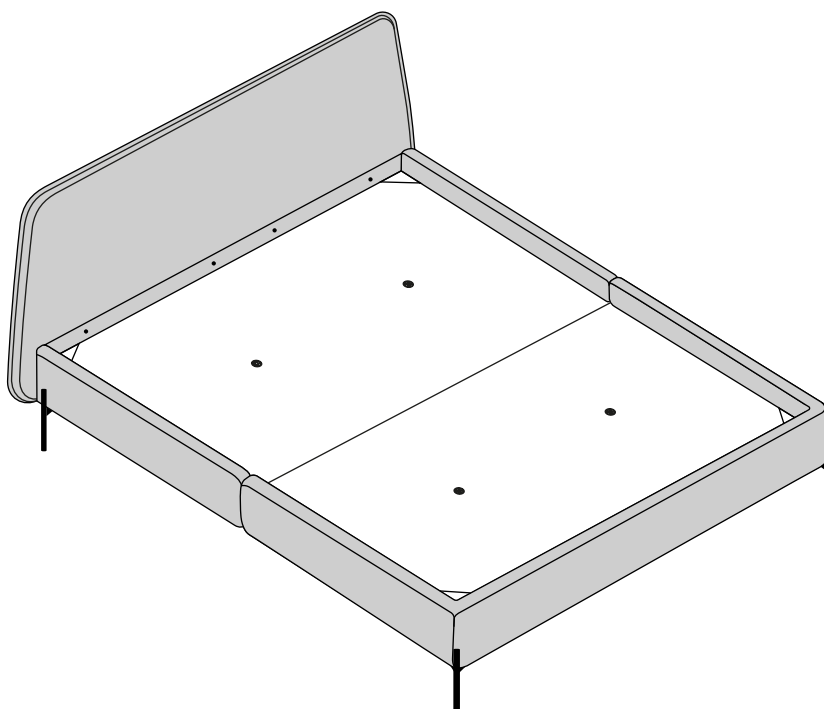


SOFALINO

- 5** Знизу зафіксуйте болтами М8х80 (2шт) з шайбами М8 (через змійку замок).



- 6** Ліжко готове до експлуатації!



sofalino.com.ua

SOFALINO