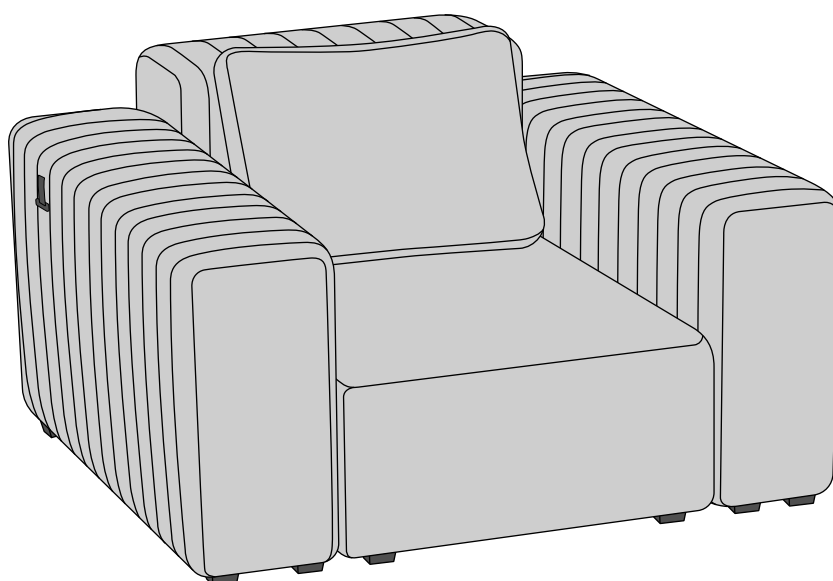


СХЕМА СКЛАДАННЯ

ROLANDO

крісло



При розпакуванні обережно використовуйте гострі інструменти, щоб не пошкодити виріб під упаковкою.

Для монтажу вам знадобиться 1 помічник та наступні інструменти:
- ріжковий ключ 13.

Болти

M8 x 80
4 шт



Шайби

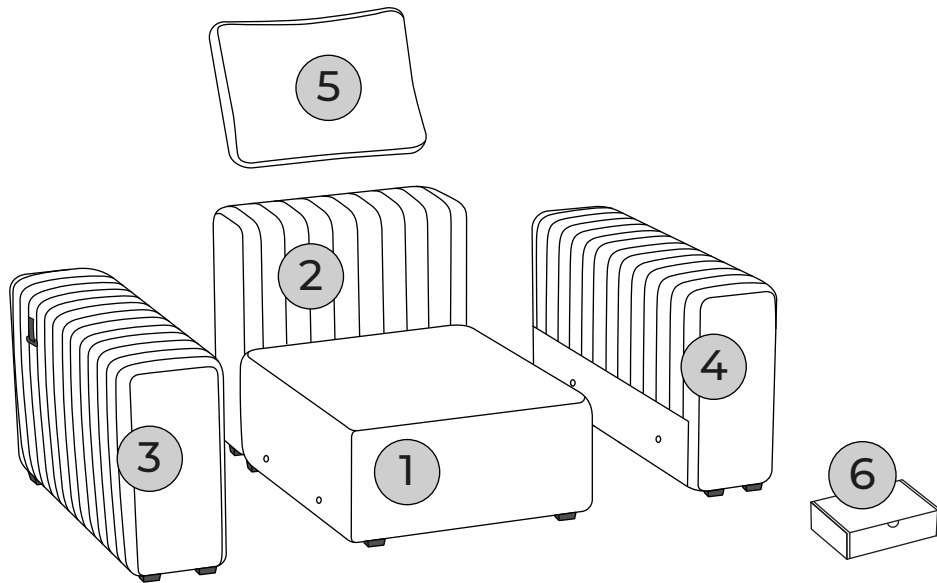
M8
4 шт



SOFALINO

1

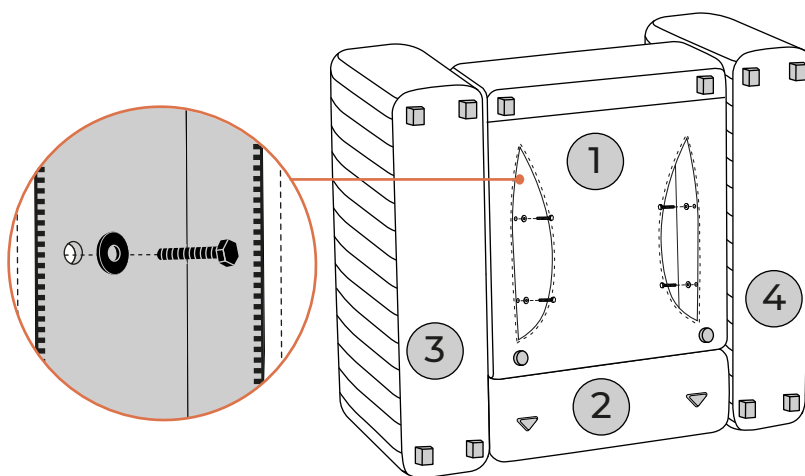
Розпакуйте та розкладіть всі деталі крісла.



1 - короб ; 2 - спинка; 3 - ліва боковина; 4 - права боковина ;
5 - подушка ; 6 - коробка з фурнітурою;

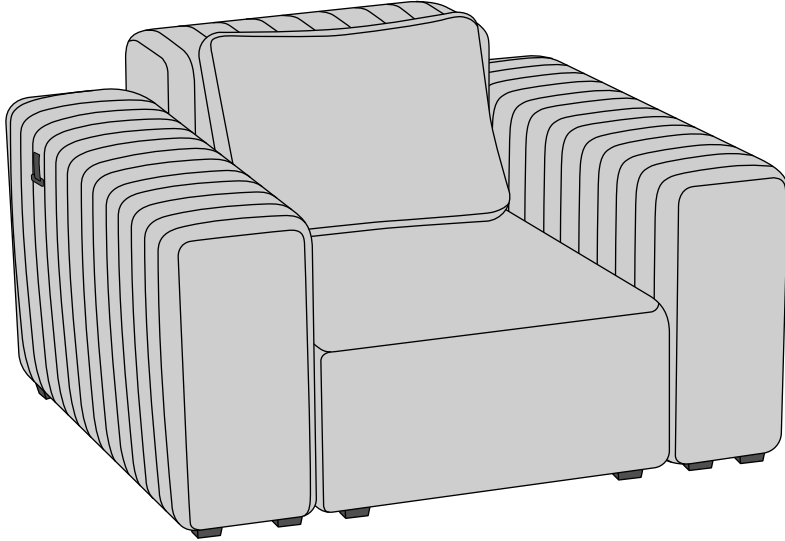
2

Короб ① покладіть спинкою ② на підлогу, прилаштуйте боковини ③ та ④ , з'єднайте болтами М8х80(по 2шт на боковину) з гайками через змійки замки.



SOFALINO

1 Крісло готове до експлуатації.



sofalino.com.ua

SOFALINO