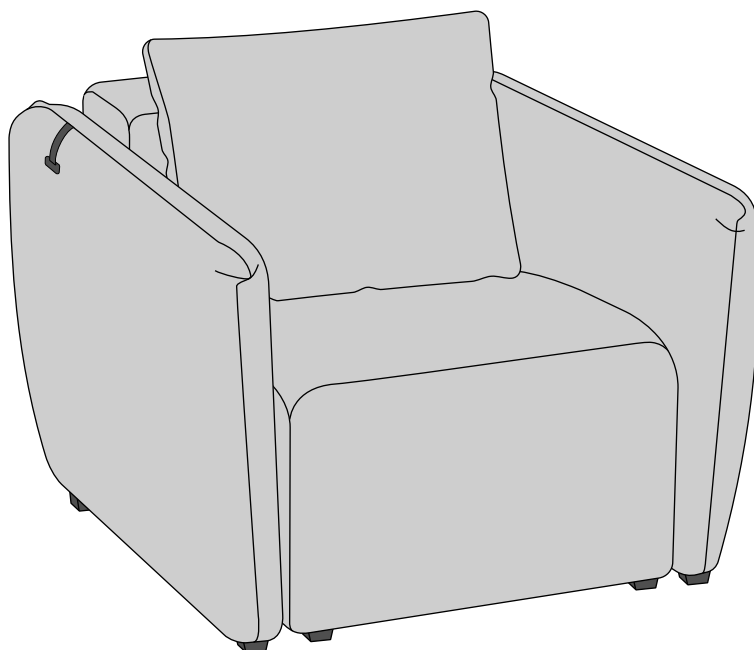


СХЕМА СКЛАДАННЯ

CARLO

крісло



При розпакуванні обережно використовуйте гострі інструменти, щоб не пошкодити виріб під упаковкою.

Для монтажу вам знадобиться 1 помічник та наступні інструменти:
- ріжковий ключ 13.

Болти

M8 x 60
4 шт



Шайби

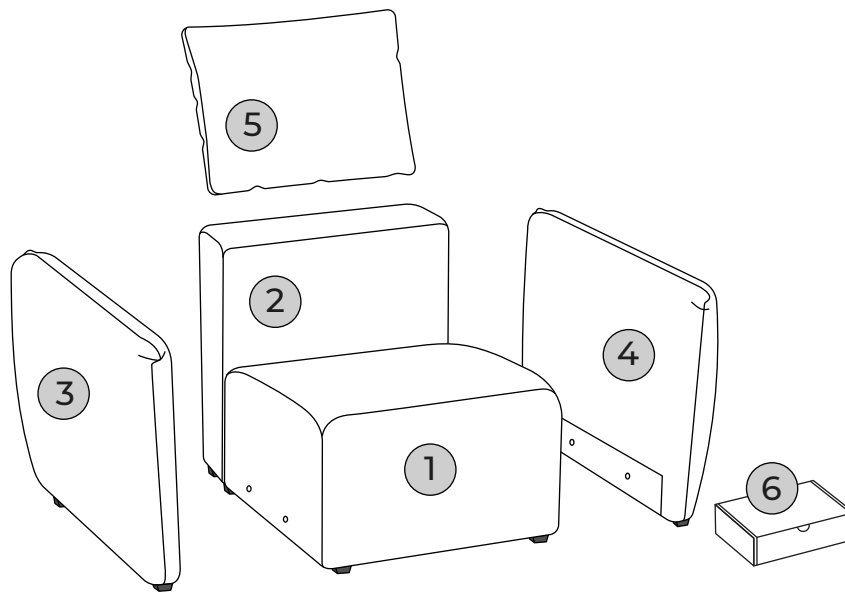
M8
4 шт



SOFALINO

1

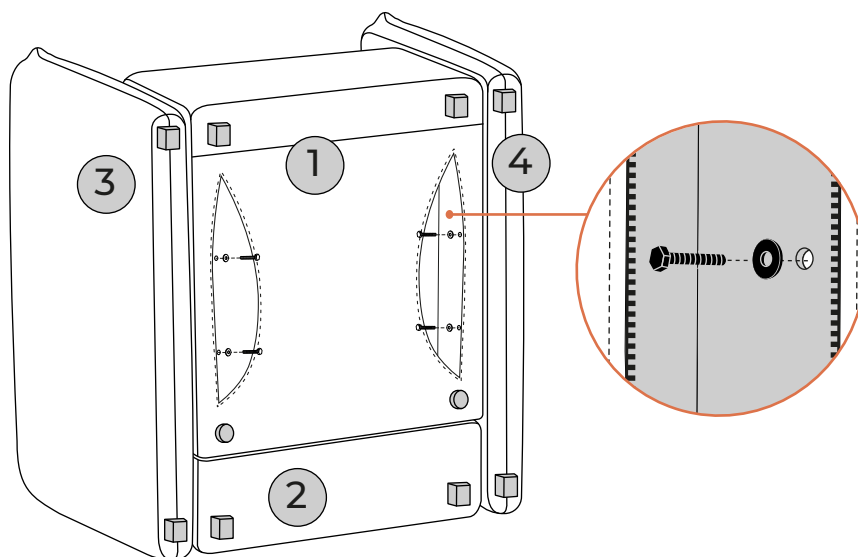
Розпакуйте та розкладіть всі деталі крісла.



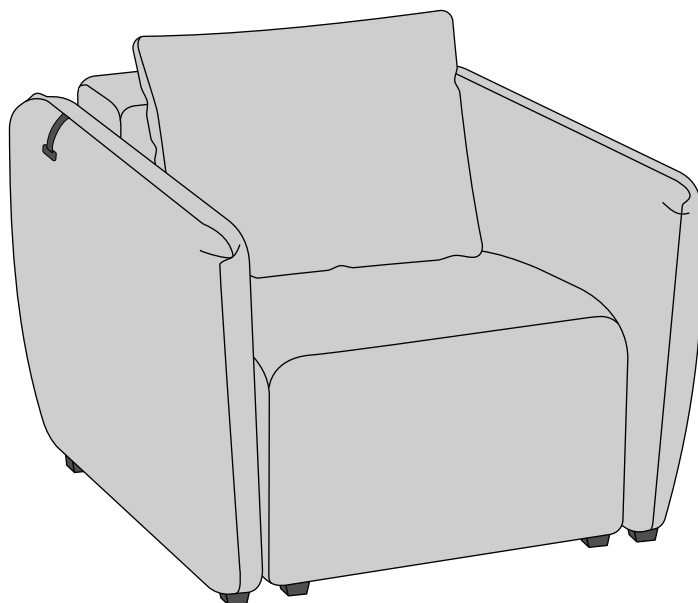
1 - короб; 2 - спинка; 3 - ліва боковина; 4 - права боковина ; 5 - подушка;
6 - коробка з фурнітурою;

2

Короб ① покладіть спинкою ② на підлогу, прилаштуйте боковини ③ та ④ , з'єднайте болтами М8х60(по 2шт на боковину) з гайками через змійки замки.

**SOFALINO**

3 Крісло готове до експлуатації.



sofalino.com.ua

SOFALINO